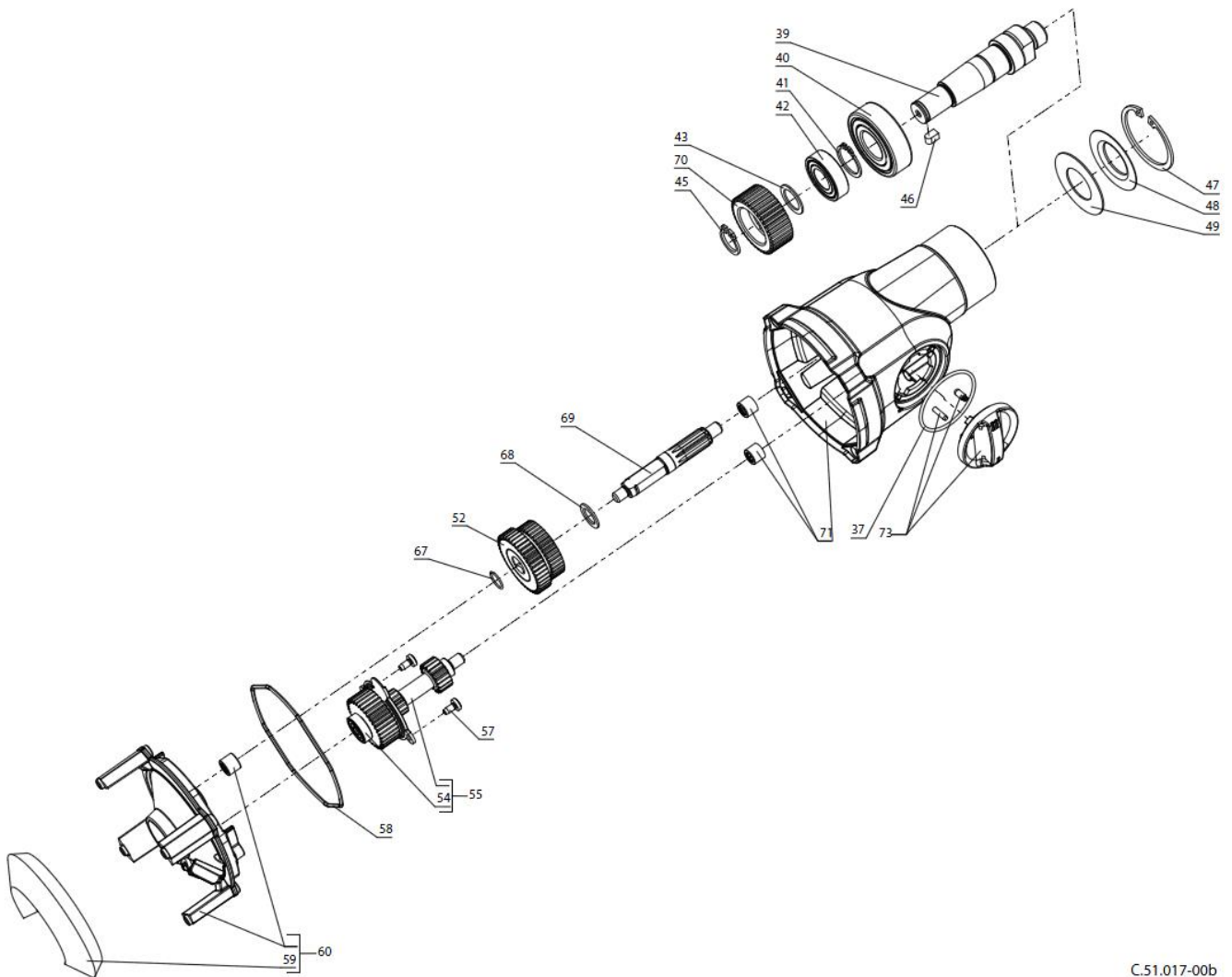
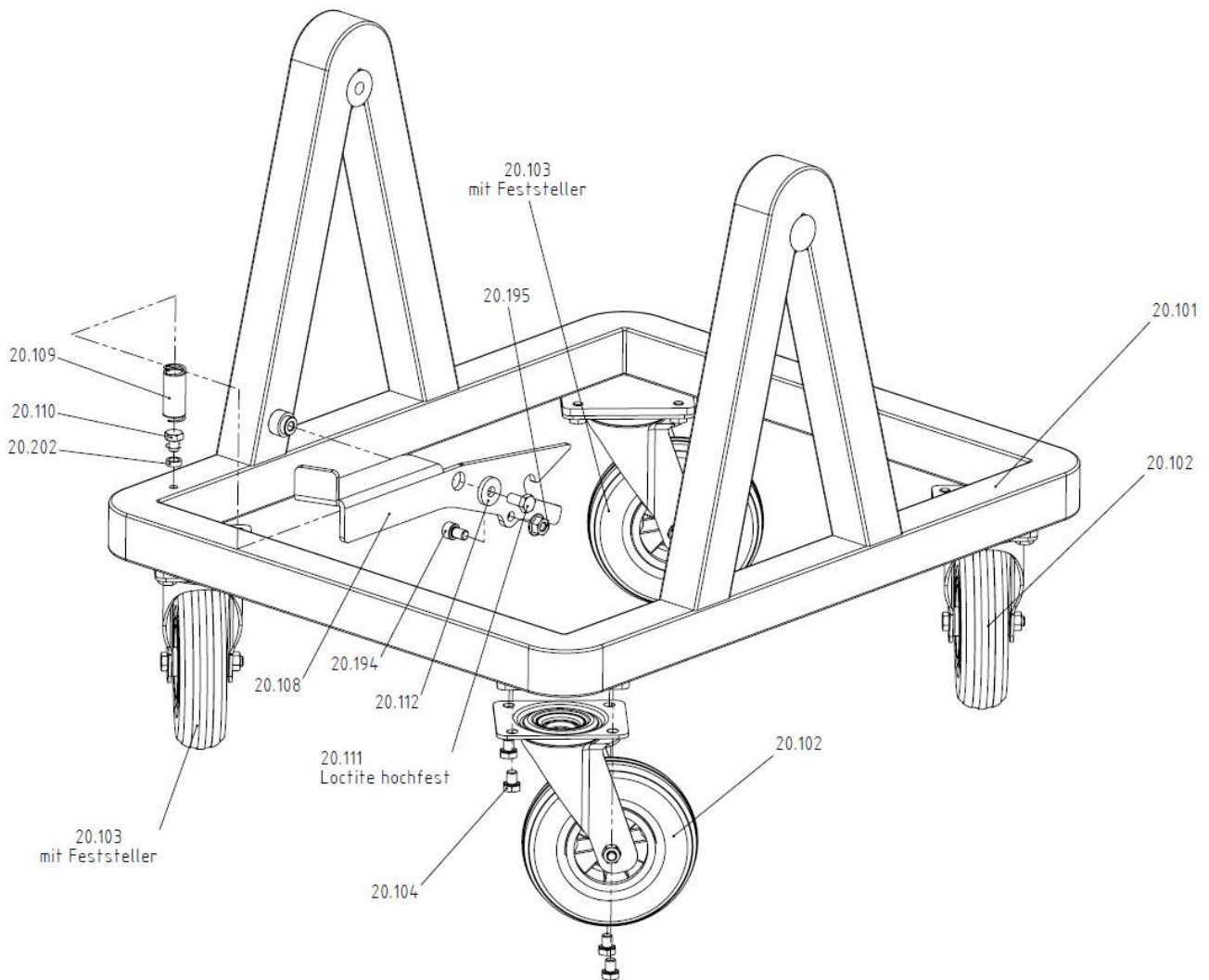
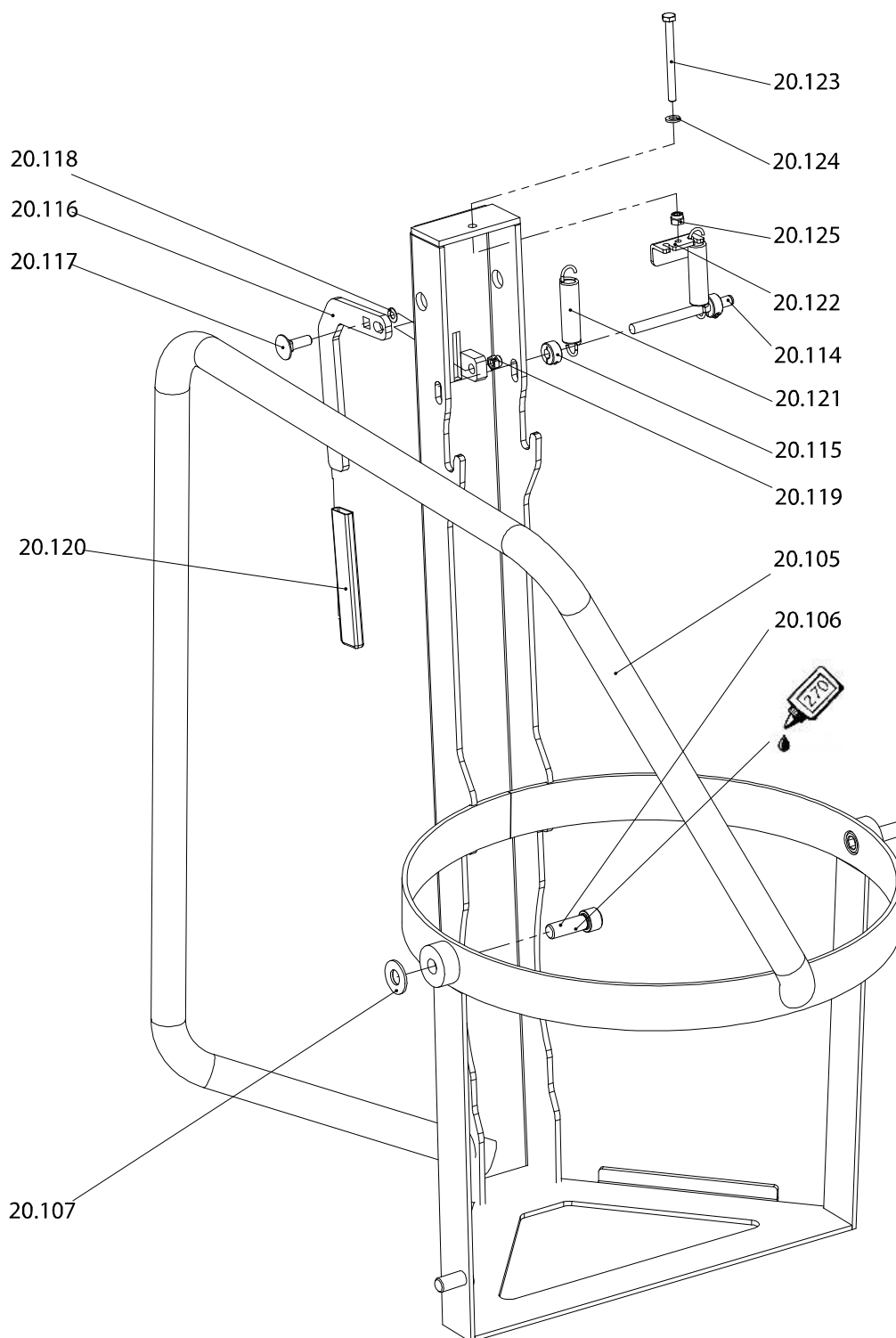


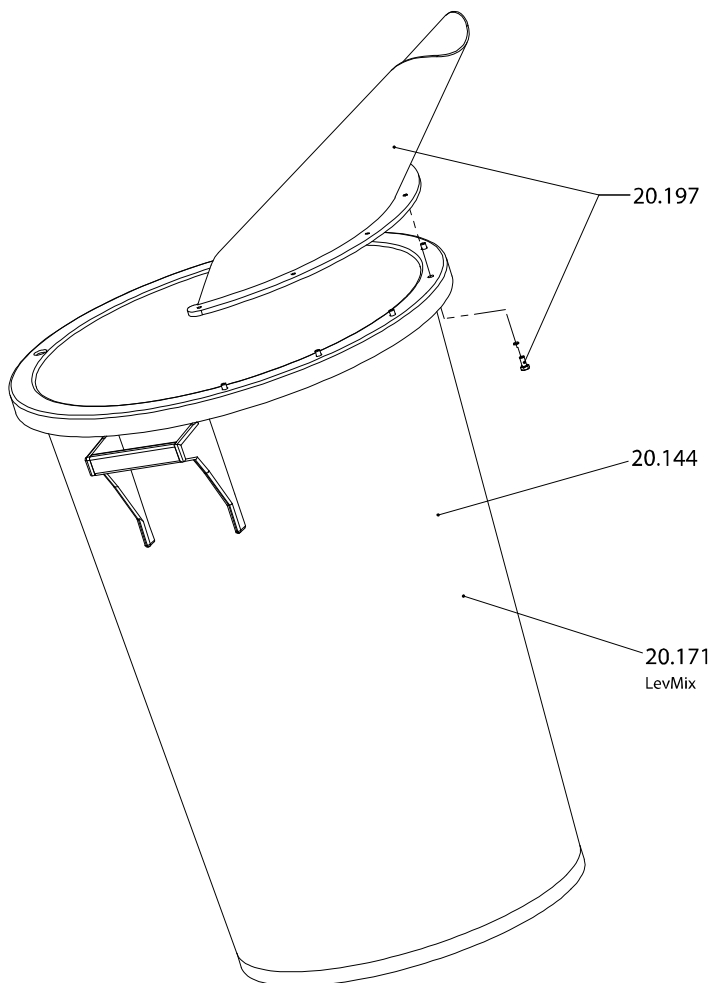
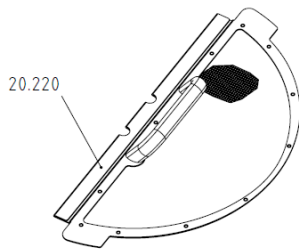
C.51.016-00b

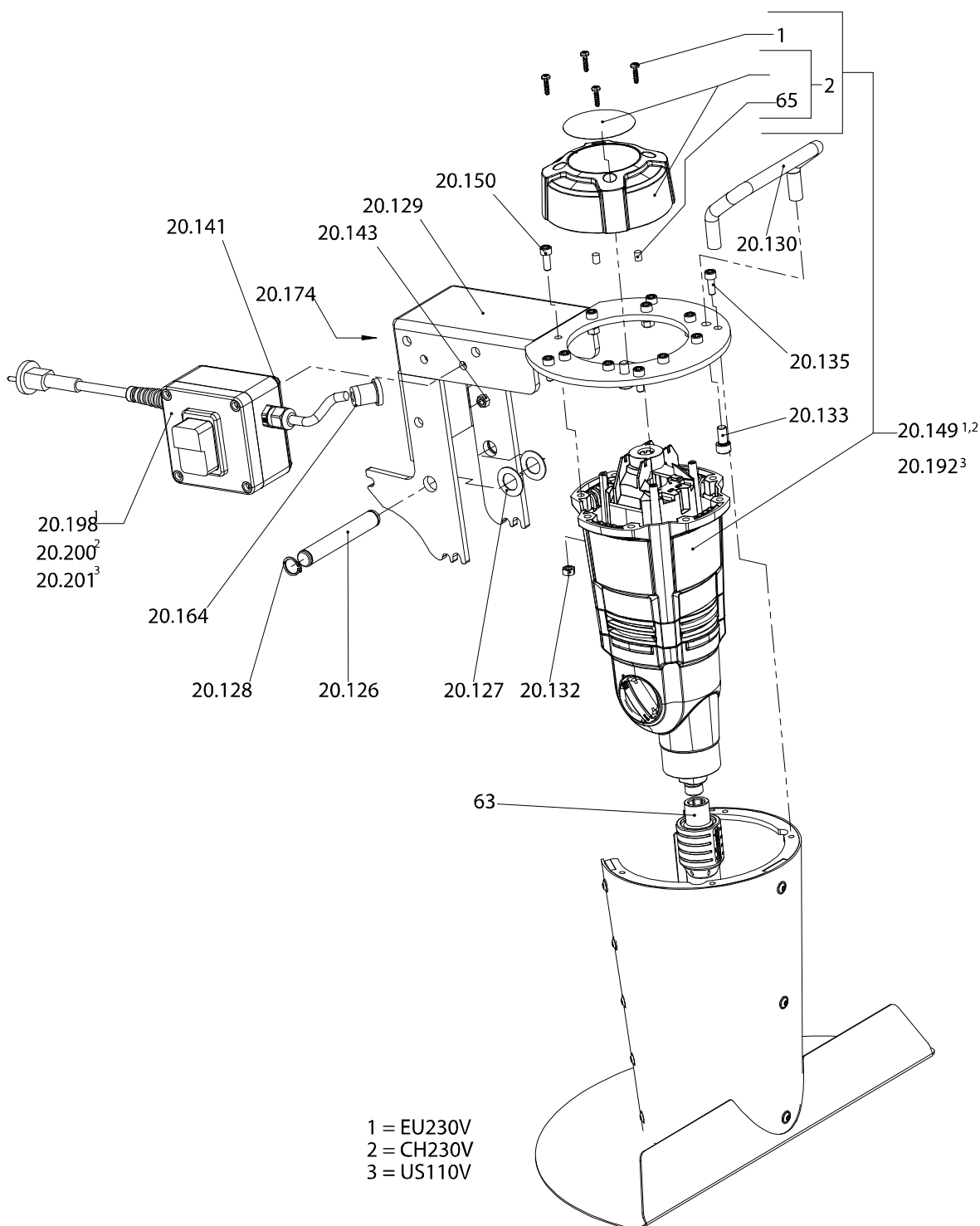


C.51.017-00b

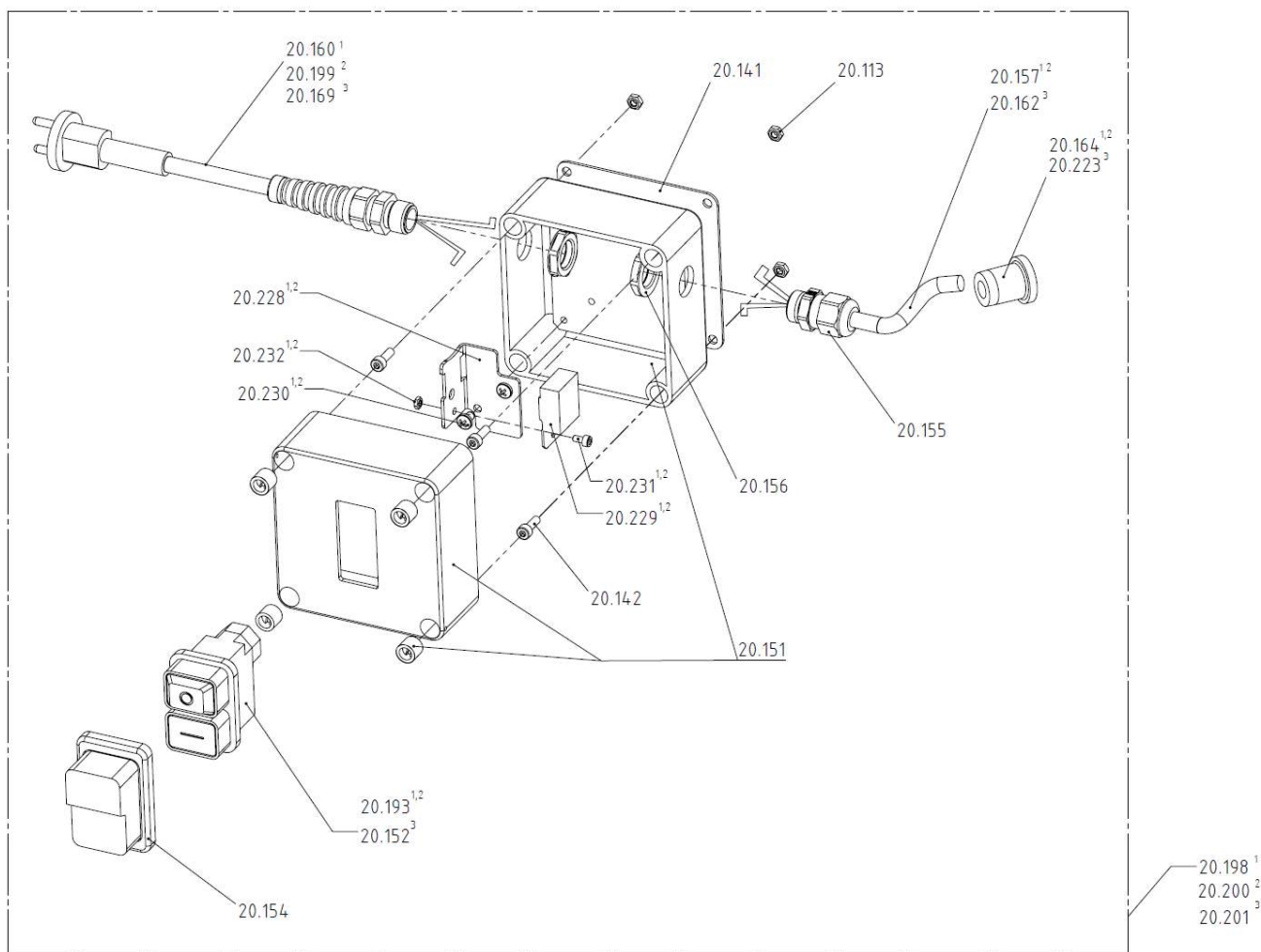












<sup>1</sup> = EU230V  
<sup>2</sup> = CH230V  
<sup>3</sup> = US110V

20.198<sup>1</sup>  
 20.200<sup>2</sup>  
 20.201<sup>3</sup>



POS	Art. Nr.	Opis artykułu PL	Cena zł
1	21042	śruba 4x16 Tx20	2,10
2	21302	Ostona silnika	25,60
3	21045	śruba M6x16 Tx30	2,10
21	21143	Zestaw szczotek węglowych 230V	48,40
22	21064	szczotkotrzymacz 230V	18,60
24	21077	Obudowa silnika	51,20
26	21150	Stojan 230V	213,50
27	21044	śruba 3,5x70/25 Tx15	3,30
28	21127	Błacha osłonowa	10,70
29	21012	Prostownik	5,60
30	21013	Wylot powietrza	5,60
31	21097	Gumowy rękaw	3,30
32	21100	łożysko kulkowe 608 2RS C3	13,10
33	21136	DIN 988 podkładka dystansowa 12x18x1	2,10
34	21101	łożysko kulkowe 6001 2RS C3	18,60
35	21147	Wirnik230V Xo6	381,30
37	21096	O-ring	3,30
39	21083	Wał mieszadła 5/8"x16UN	127,50
40	21099	łożysko kulkowe 6204-2RSH	61,40
41	50406	DIN 471 pierścień zabezpieczający 20x1,2	2,10
42	21098	łożysko kulkowe 6002 2RS C3	15,40
43	21090	DIN 988 podkładka dystansowa 15/21x1	2,10
45	21088	Pierścień zabezpieczający 15x1,5 AS	2,10
46	21091	DIN 6885 wpust AB5x5x8,5	2,10
47	50414	DIN 472 Pierścień zabezpieczający 47x1,75	3,30
48	21093	Ostona przeciwpyłowa	3,30
49	21092	Filcowy pierścień	2,10
52	21130	Zespół przekładni	173,50
54	21237	łożysko kulkowe 626 ZZ	13,10
55	21129	Wał napinający	137,70
57	21103	śruba 4x8	2,10
58	21055	O-ring	5,60
59	21014	Pianka akustyczna	10,30
60	21148	Tarcza łożyska	112,10
61	21290	Przekładnia kompletna	637,10
62	21043	śruba 4x55/20 Tx20	2,10
63	49522	Złącze Hexafix	94,40
65	21109	Wtyczka	2,10
67	21312	DIN 7993 Pierścień zabezpieczający A12	2,10
68	21311	DIN 988 podkładka dystansowa12/18x1	2,80
69	21310	Wał przekładni Z10 17mm	64,70
70	21313	Koło zębate z40 17mm	47,90
71	21363	Skrzynia biegów	207,00
73	21266	Przełącznik biegów	10,70
1	21042	śruba 4x16 Tx20	2,10
2	21302	Ostona silnika	25,60
3	21045	śruba M6x16 Tx30	2,10
21	21143	Zestaw szczotek węglowych 230V	48,40
22	21064	szczotkotrzymacz 230V	18,60
24	21077	Obudowa silnika	51,20
26	21150	Stojan 230V	213,50
27	21044	śruba 3,5x70/25 Tx15	3,30

POS	Art. Nr.	Opis artykułu PL	Cena zł
28	21127	Błacha osłonowa	10,70
29	21012	Prostownik	5,60
30	21013	Wylot powietrza	5,60
31	21097	Gumowy rękaw	3,30
32	21100	łożysko kulkowe 608 2RS C3	13,10
33	21136	DIN 988 podkładka dystansowa 12x18x1	2,10
34	21101	łożysko kulkowe 6001 2RS C3	18,60
35	21147	Wirnik230V Xo6	381,30
37	21096	O-ring	3,30
39	21083	Wał mieszadła 5/8"x16UN	127,50
40	21099	łożysko kulkowe 6204-2RSH	61,40
41	50406	DIN 471 pierścień zabezpieczający 20x1,2	2,10
42	21098	łożysko kulkowe 6002 2RS C3	15,40
43	21090	DIN 988 podkładka dystansowa 15/21x1	2,10
45	21088	Pierścień zabezpieczający 15x1,5 AS	2,10
46	21091	DIN 6885 wpust AB5x5x8,5	2,10
47	50414	DIN 472 Pierścień zabezpieczający 47x1,75	3,30
48	21093	Ostona przeciwpyłowa	3,30
49	21092	Filcowy pierścień	2,10
52	21130	Zespół przekładni	173,50
54	21237	łożysko kulkowe 626 ZZ	13,10
55	21129	Wał napinający	137,70
57	21103	śruba 4x8	2,10
58	21055	O-ring	5,60
59	21014	Pianka akustyczna	10,30
60	21148	Tarcza łożyska	112,10
61	21290	Przekładnia kompletna	637,10
62	21043	śruba 4x55/20 Tx20	2,10
63	49522	Złącze Hexafix	94,40
65	21109	Wtyczka	2,10
67	21312	DIN 7993 Pierścień zabezpieczający A12	2,10
68	21311	DIN 988 podkładka dystansowa12/18x1	2,80
69	21310	Wał przekładni Z10 17mm	64,70
70	21313	Koło zębate z40 17mm	47,90
71	21363	Skrzynia biegów	207,00
73	21266	Przełącznik biegów	10,70
20101	60111	Wózek LevMix	1004,40
20102	60112	Kółko obrotowe	91,20
20103	60113	Kółko obrotowe z hamulcem	161,90
20104	50162	Samozabezpieczająca śruba M8x12	2,80
20105	60116	Uchwyt na wannę	1790,30
20106	50848	DIN 912 śruba imbusowa M12x35	2,10
20107	60117	Podkładka PA6	2,80
20108	60118	Dzwignia zwalnająca	154,90
20109	60121	Sprężyna naciskowa	10,30
20110	50900	DIN 912 śruba imbusowa M8x12	2,10
20111	50088	Samozabezpieczająca śruba M8x16	3,30
20112	51005	DIN 9021 podkładka B8,4	2,10
20113	50825	DIN 934 nakrętka sześciokątna M4	2,10
20114	50164	DIN 6325 sworzeń równoległy Ø8x100m6	42,40
20115	60123	Zacisk kołnierza	25,60

POS	Art. Nr.	Opis artykułu PL	Cena zł
20116	60124	Dzwignia zwalniająca	54,90
20117	50165	DIN 603 śruba M8x25	2,10
20118	50166	DIN 988 podkładka dystansowa D15d21S0,2	2,10
20119	50871	DIN 985 nakrętka sześciokątna M8	2,10
20120	46042	Czerwona nasadka ochronna	8,00
20121	60125	Sprężyna naciągowa RZ-147 NX	10,30
20122	60126	Płyta mocująca	23,30
20123	51154	DIN 933 śruba sześciokątna M6x70	2,10
20124	50005	DIN 125 podkładka B6,4	2,10
20125	50888	DIN 934 nakrętka sześciokątna M6	2,10
20126	60131	Wał obrotowy	36,30
20127	60135	Pierścień dociskowy IGUS	6,60
20128	50051	DIN 471 pierścień zabezpieczający 15x1	2,10
20129	60137	Ramię obrotowe	516,20
20130	70108	Uchwyt	119,60
20132	21046	Nakrętka sześciokątna	2,10
20132	21046	Nakrętka sześciokątna	2,10
20133	50817	DIN 912 śruba imbusowa M8x20	2,10
20134	60139	Nośnik osłony przeciwbryzgowej	544,10
20135	21045	śruba M6x16 Tx30	2,10
20136	60140	Osłona przeciwpyłowa	223,70
20137	50898	DIN 933 śruba sześciokątna M6x12	2,10
20138	60141	Osłona przeciwbryzgowa	169,30
20139	50167	śruba M5x10	2,10
20140	71045	Podłączenie odkurzacza	213,50
20141	60142	Płyta mocująca	36,80
20142	50852	DIN 912 śruba imbusowa M4x12	2,10
20143	50091	Samozabezpieczająca nakrętka M6 F90	2,10
20144	70115	Wiadro 75l	*
20148	70100	Mieszadło VLX 160 HF	*
20149	70105	Mieszarka LevMix 230 V	1725,20

POS	Art. Nr.	Opis artykułu PL	Cena zł
20150	21045	śruba M6x16 Tx30	2,10
20151	60189	Przełącznik box	158,25
20152	60162	Przełącznik 230V 50Hz	78,60
20154	60170	Pokrywa	23,30
20155	60171	Przewód g+F180:F202land	8,00
20156	60184	Nakrętka kontrolująca	3,30
20157	71053	Przełącznik kabla 230V	50,70
20160	71054	Przyłącze sieciowe 230V EU	63,30
20162	71055	Przełącznik kabla 115V	87,50
20164	21038	tuleja kabla 230V	5,60
20169	71056	Przyłącze sieciowe 115V US	270,20
20171	60154	Naklejka LevMix	11,20
20172	175	Naklejka pressure podkładka	9,30
20173	60187	Naklejka turning Mieszadłos	21,40
20192	70106	Mieszarka LevMix 115V	1878,60
20193	60169	Przełącznik 115V 60Hz	93,00
20194	50900	DIN 912 śruba imbusowa M8x12	2,10
20195	50092	Samozabezpieczająca nakrętka M8 F90	2,10
20197	71061	Dziobek do nalewania	*
20198	70200	Jednostka sterującaPOX 110V 50Hz kpl.	469,70
20199	71062	Przyłącze sieciowe 230V CH	107,50
20200	70203	Jednostka sterującaLevMix 230V EU	469,70
20201	70201	Jednostka sterującaLevMix 230V CH	1074,20
20202	60192	Tuleja dystansowa	5,20
20203	60194	Osłona ochronna z tyłu	88,40
20220	71064	Siatka do LevMix	*
20221	60202	Nakładka do odpylania	11,20
20228	60521	Radiator	16,50
20229	60522	Ogranicznik prądu rozruchu 230V	44,75
20230	51217	DIN7981 śruba samogwintująca 4,2x6,5	2,10
20231	50014	DIN 84 śruba głowicy cylindra M3x6	1,65
20232	50820	DIN 934 nakrętka sześciokątna M3	2,10

\* = patrz cennik Collomix

Nasze ceny należy rozumieć w Złoty (PLN). Nasze warunki dostawy i płatności stanowią część umowy. Dostawa ex works (EXW) Wraz z opublikowaniem niniejszego cennika wszelkie wcześniejsze ceny tracą ważność. Zastrzega się możliwość zmian i poprawek.