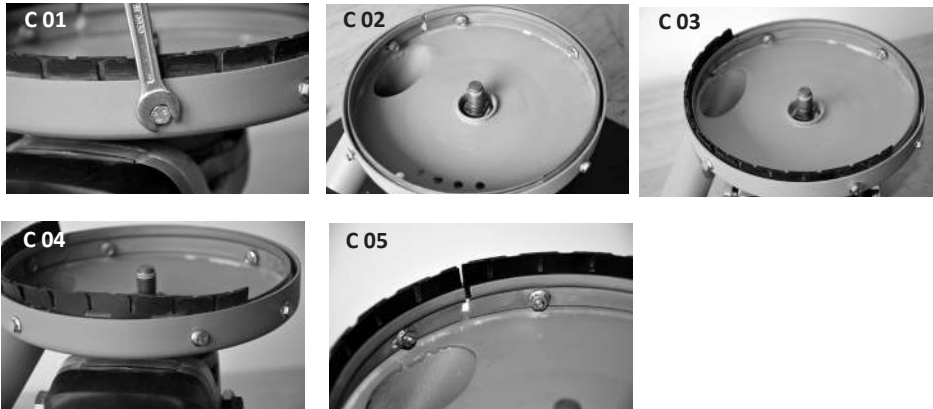
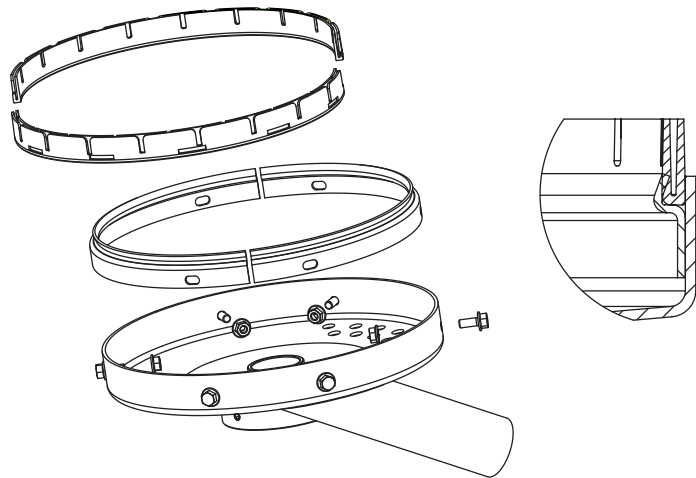
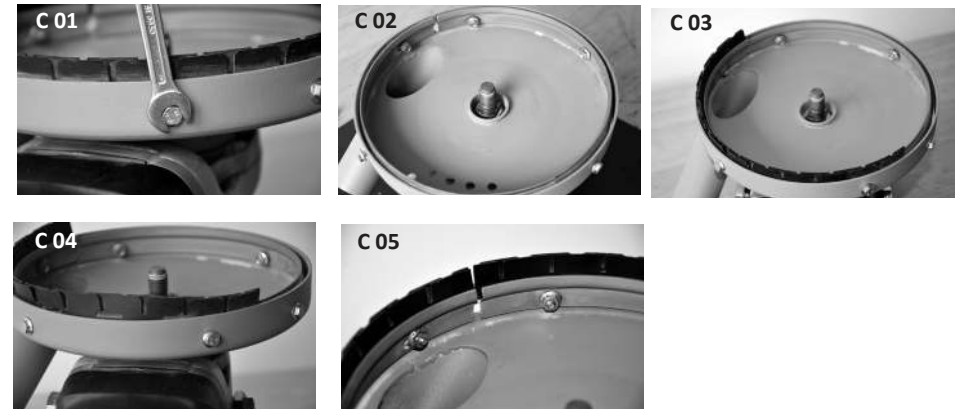
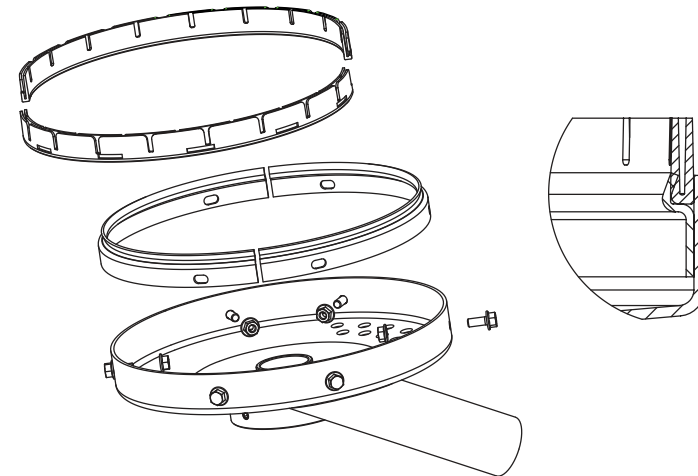


Technische Änderung - Tausch des Lamellenrings CMG 2600
Technical modification - Replacement of the laminar ring CMG 2600
Modification technique - Remplacement de l'anneau laminaire CMG 2600
Technische wijziging - Vervanging van de laminaire ring CMG 2600



- ▶ Um eine optimale Staubabsaugung und Schutz für den Bediener zu gewährleisten wechseln Sie einen abgenutzten Lamellenring rechtzeitig aus.
- ▶ Um den Lamellenring auszutauschen, entfernen Sie zuerst den Schleiftopf. Lockern Sie Schrauben des zweiteiligen Spannrings mit einem Gabelschlüssel SW 8. Ziehen Sie die beiden verschlissenen Lamellen aus der Halterung.
- ▶ Drücken Sie jeweils einen der beiden Lamelleneinsätze vollständig in den Spalt zwischen Haube und Spannring. (C 03 - C 04).
- ▶ Wenn die beiden Lamellen passend eingesetzt sind, ziehen Sie die Schrauben wieder fest. Achten Sie beim Festziehen darauf, dass sich die Enden des Spannrings auf gleicher Höhe gegenüberstehen.
- ▶ Prüfen Sie, ob der Lamellenring fest in der Halterung sitzt und sich nicht herausziehen lässt.

Technische Änderung - Tausch des Lamellenrings CMG 2600
Technical modification - Replacement of the laminar ring CMG 2600
Modification technique - Remplacement de l'anneau laminaire CMG 2600
Technische wijziging - Vervanging van de laminaire ring CMG 2600



- ▶ Um eine optimale Staubabsaugung und Schutz für den Bediener zu gewährleisten wechseln Sie einen abgenutzten Lamellenring rechtzeitig aus.
- ▶ Um den Lamellenring auszutauschen, entfernen Sie zuerst den Schleiftopf. Lockern Sie Schrauben des zweiteiligen Spannrings mit einem Gabelschlüssel SW 8. Ziehen Sie die beiden verschlissenen Lamellen aus der Halterung.
- ▶ Drücken Sie jeweils einen der beiden Lamelleneinsätze vollständig in den Spalt zwischen Haube und Spannring. (C 03 - C 04).
- ▶ Wenn die beiden Lamellen passend eingesetzt sind, ziehen Sie die Schrauben wieder fest. Achten Sie beim Festziehen darauf, dass sich die Enden des Spannrings auf gleicher Höhe gegenüberstehen.
- ▶ Prüfen Sie, ob der Lamellenring fest in der Halterung sitzt und sich nicht herausziehen lässt.